

# Natural Refrigerant Pump

## Dé beste CO<sub>2</sub> pomp!



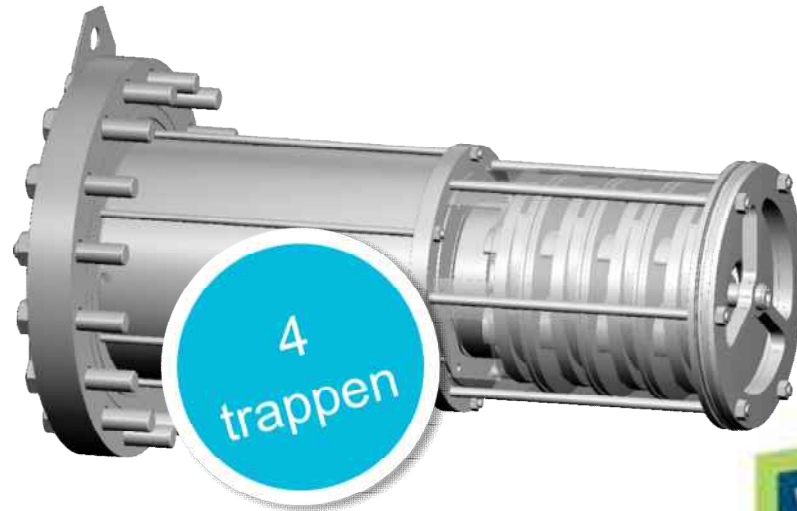
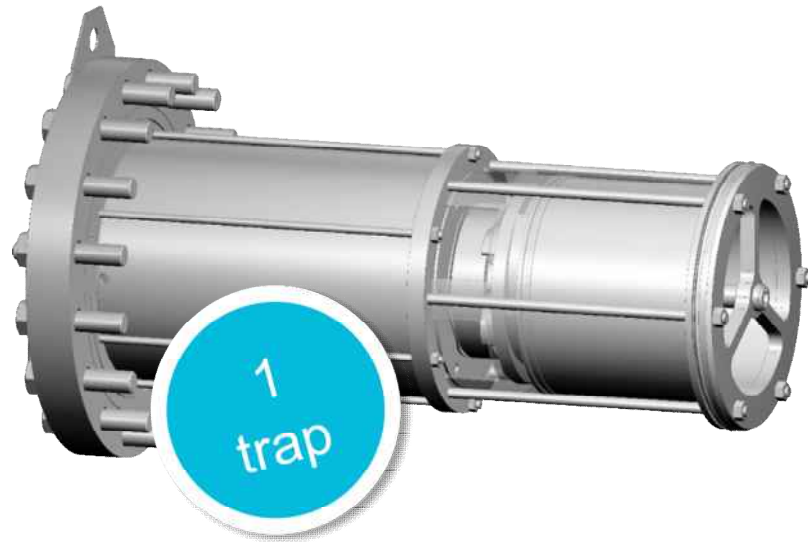
Natuurlijk de beste oplossing

# NRP Flexibel ontwerp



Uniek 2- delig ontwerp; behuizing en pomp deel

Het pompdeel kan ook achteraf worden aangepast.



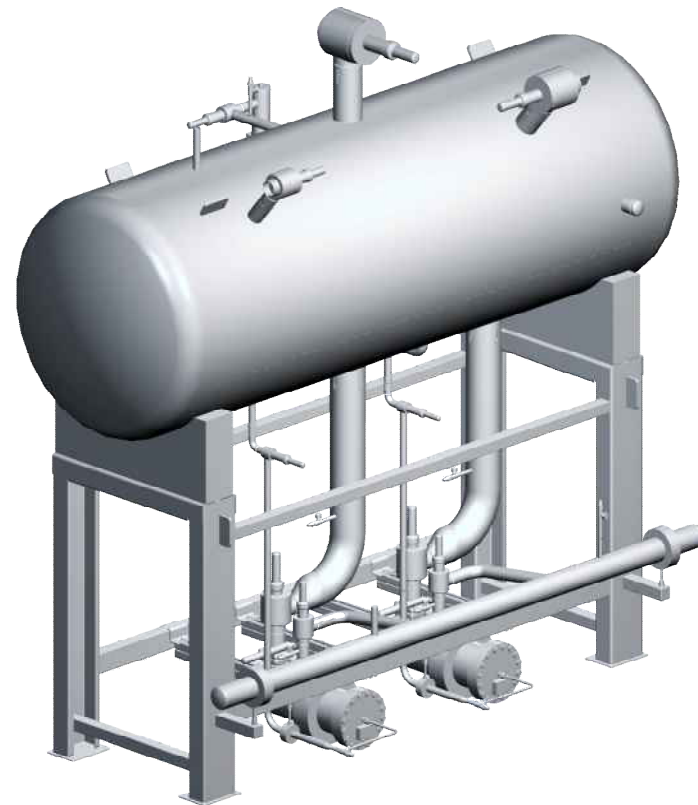
Natuurlijk de beste oplossing

# NRP Kleine valhoogte



Werkt zelfs met zeer geringe valhoogte

Reducties tot wel 350 mm, vraag naar de mogelijkheden



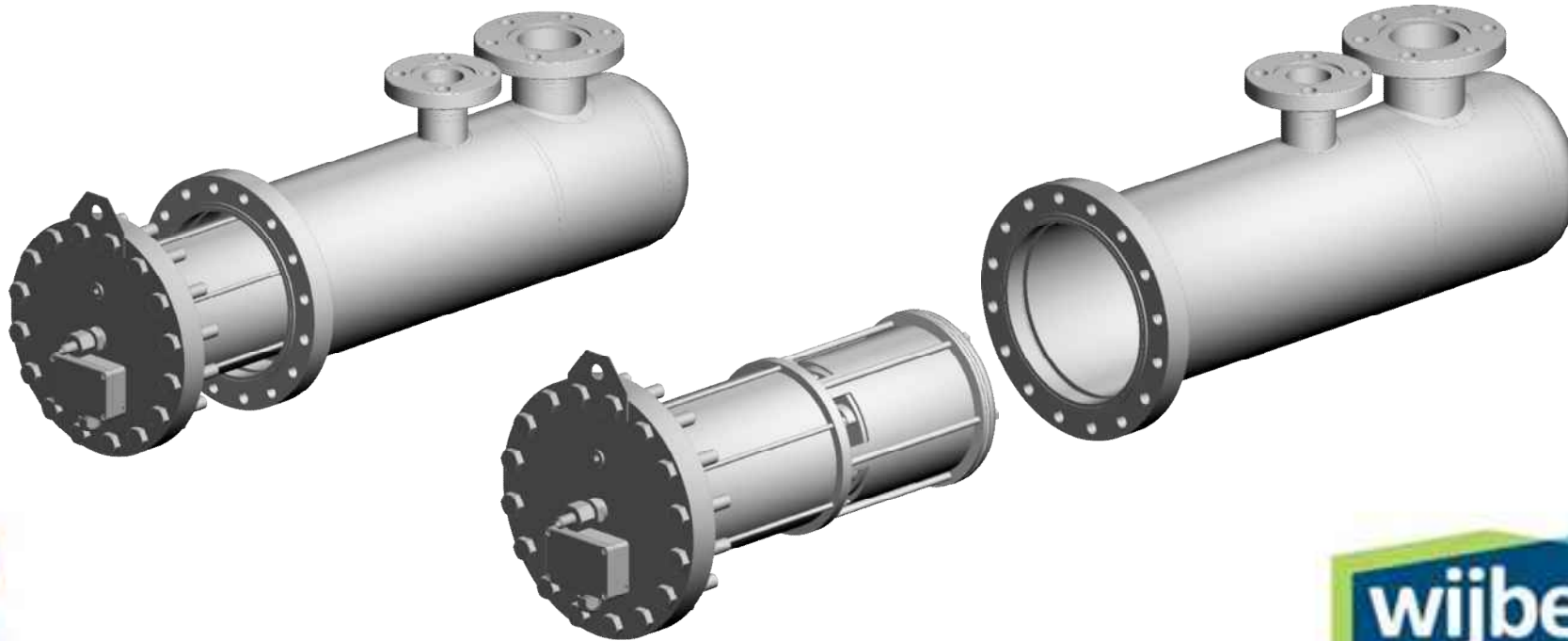
Natuurlijk de beste oplossing

# NRP Onderhoudsvrij



De speciale lagers en open waaiers zijn onderhoudsvrij.

Het binnenwerk van de pomp kan eenvoudig uit het huis gehaald worden indien service nodig is.



Natuurlijk de beste oplossing

## Zeer hoog rendement

Aandrijving zonder motorbus waardoor elektrische verliezen worden verminderd

Zeer klein debiet nodig voor de motorkoeling

Frequentie regeling mogelijk van 20-60 Hz

Energieverbruik **minstens 30% lager\***



\* Vergeleken met pompen met een motorbus



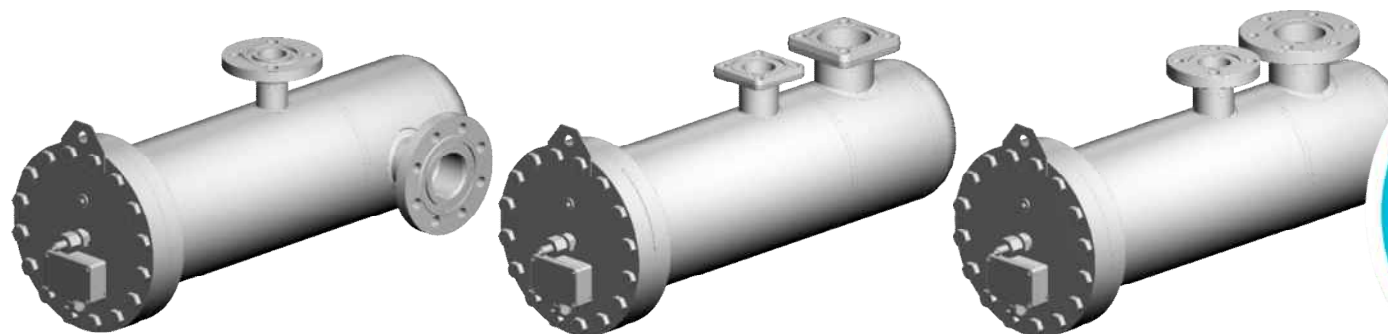
Natuurlijk de beste oplossing

# NRP Aansluitingen

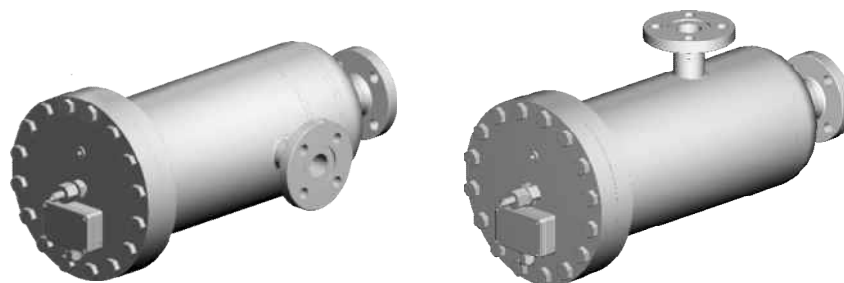


Zuig- en persaansluiting flexibel te positioneren

De **NRP** kan bijna iedere CO<sub>2</sub> koudemiddelpomp vervangen



Flexibele  
positionering  
van de  
aansluitingen



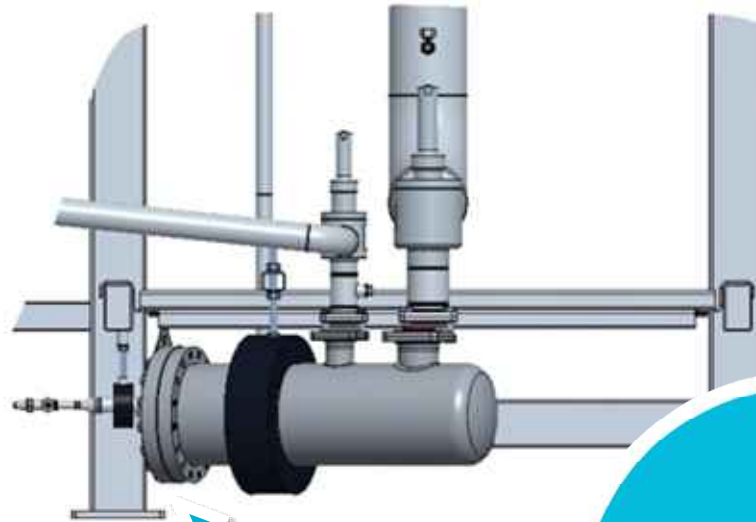
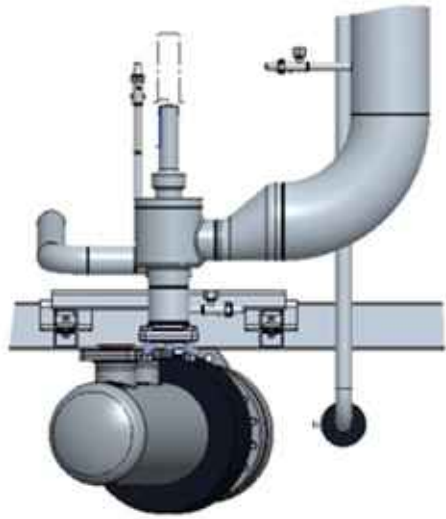
Natuurlijk de beste oplossing

## Eenvoudige montage

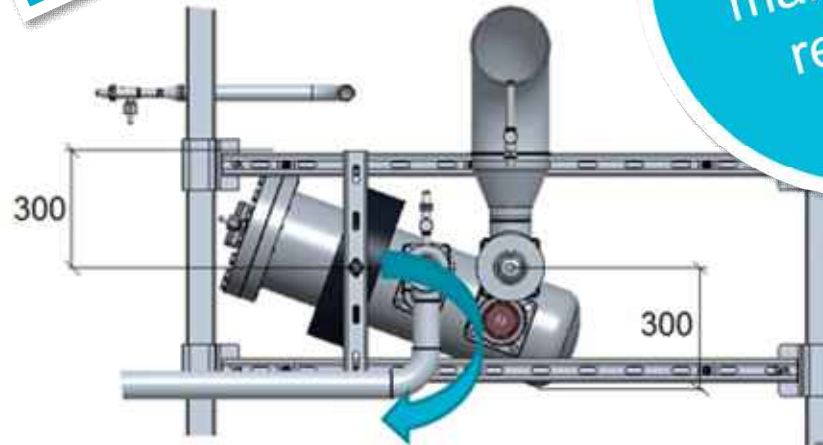
- Flenzen of las aansluitingen
- Standaard isoperfect beugel
- Eenvoudig te isoleren



# NRP Eenvoudige installatie



Zuigfilter  
makkelijk te  
reinigen



Natuurlijk de beste oplossing

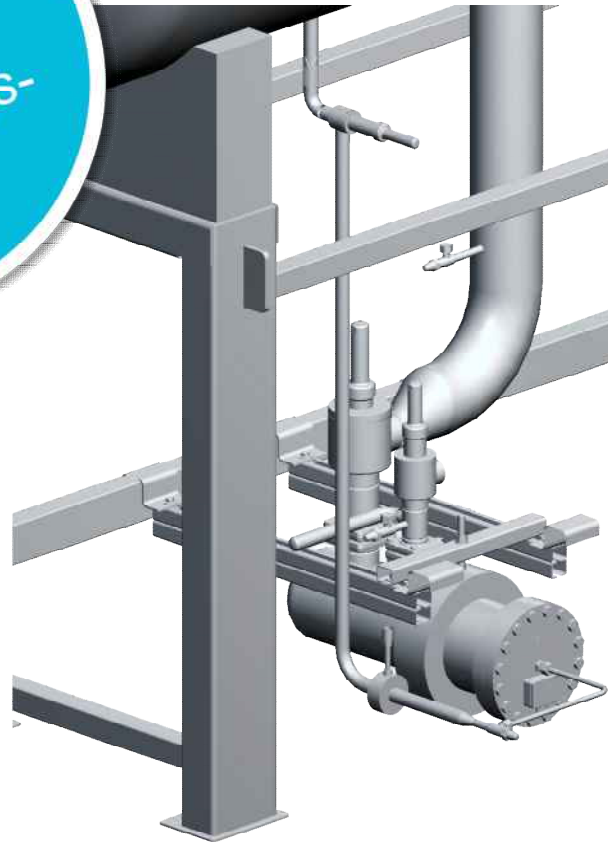


# Installatie van de NRP



Geen  $Q_{\min}$  nodig (geen verlies van druk of debiet)

**GEEN**  
 $Q_{\min}/Q_{\max}$   
of  
ontgassings-  
leiding  
nodig



Kleine bypass leiding voor:

- Motorkoeling
- Ontgassing tijdens stilstand



Natuurlijk de beste oplossing

# NRP W – X/5-5032-63-S2



Debiet tot 15 m<sup>3</sup>/h met slechts 2 kW motorvermogen



Natuurlijk de beste oplossing

# NRP W – X/12-8050-63

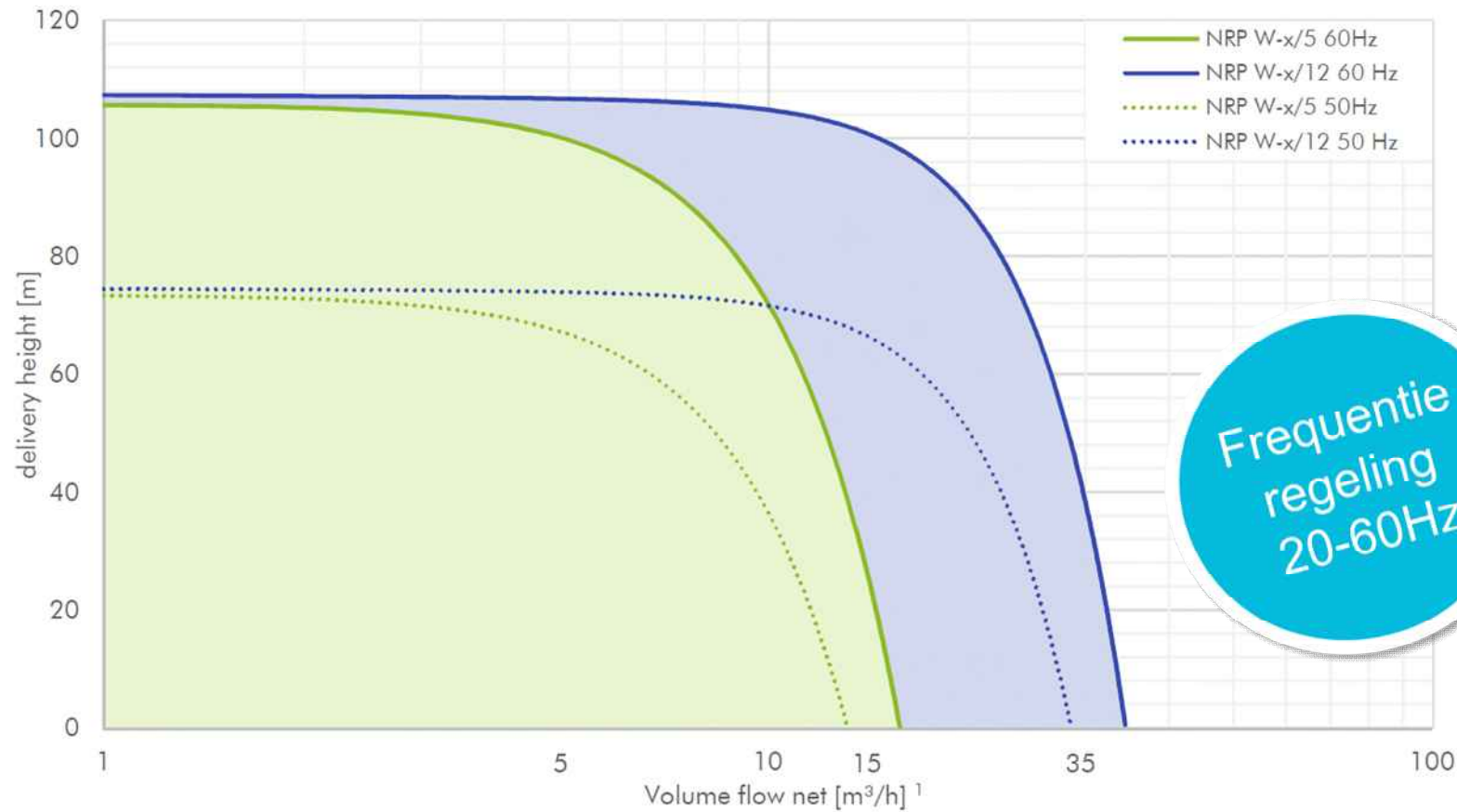


Debiet tot 35 m<sup>3</sup>/h met slechts 4 kW motorvermorgen



Natuurlijk de beste oplossing

# NRP – groot inzetbereik



Frequentie  
regeling  
20-60Hz



<sup>1</sup> netto, het kleine benodigde debiet voor de motorkoeling is hier al af



Natuurlijk de beste oplossing

# Daarom **NRP** !



- \* IJzersterk en robuust
- \* Zeer hoog rendement
- \* Tot 63 bar stilstand druk
- \* Zeer korte valhoogte benodigd
- \* Vervanging voor veel bestaande koudemiddel pompen
- \* Frequentieregeling mogelijk
- \* Gemakkelijke montage
- \* Onderhoudsvrij
- \* Geen  $Q_{\min}$  verlies
- \* Geen  $Q_{\max}$



Natuurlijk de beste oplossing

# Waarom CO<sub>2</sub> pomp systemen?



- Kleine temperatuur verschillen mogelijk
- Deellast van 0-100% regelbaar
- Eenvoudige oliehuishouding dmv. rectifier
- Geen complexe oververhittingsregeling nodig
- Eenvoudig persgas ontdooien
- Toepasbaar bij hoogbouw en lange leidingen



Natuurlijk de beste oplossing

# Natural Refrigerant Pump

## Dé beste CO<sub>2</sub> pomp

Wijbenga B.V.  
De Aaldor 12  
4191PC Geldermalsen  
info@wjbenga.nl  
+31 (0)345 681 549

Vertegenwoordiging voor Nederland en België



Natuurlijk de beste oplossing